

## AVAX

### Analoga Adresserbara Larmdon

#### EGENSKAPER

- **Gemensam sockel för samtliga enheter**
- **Kopplas direkt på den analoga adresserbara slingan**
- **Enheten byts utan att kablaget påverkas**
- **Sockel monteras separat vid första monteringen**
- **M inbyggd isolator**
- **Hög effekt (100 dB)**
- **Vidvinkel ljussignal**
- **Individuell adressering och kontroll**
- **Låg strömförbrukning**
- **32 tonval**
- **Kan fås med vattentät montering (IP65)**
- **Uppfyller EN54 del 3**

#### GENERELLT

AVAX serien med slingdrivna analoga adresserbara larmdon ger ett omfattande val som täcker de flesta typer av brandlarmsinstallationer. Alla enheter kan enkelt utbytas utan behov för nytt kablage då de har samma typ av sockel, en siren kan t.ex. enkelt byttas till en siren med blyxtljus eller till en enhet med enbart blyxtljus.

AVAX sortimentet omfattar både enheter för väggmontage samt sockelsirener där Notifier detektorer kan monteras direkt. Väggmonterade enheter finns som siren, siren och blyxtljus kombinerat och som enbart blyxtljus. Man kan välja mellan röda och vita sirener. Sockelsirenerna finns som antingen siren eller som siren med blyxtljus, i färg samt matchar detektorn. Alla enheter med inbyggd isolator.

#### INSTALLATION

Genom att använda AVAX lågprofilsockel får man en elektronikfri installation som tillåter att man utför en starkströmstest av kablaget. En fjäderbelastad länk sörjer för att man kan testa den



sammanhängande slingan. Denna återställs automatiskt när en enhet kopplas in. AVAX lågprofilsockel har anpassade monteringshål för standard kopplingsdosor och inkluderar termineringar för kablaget. Djup sockel och vattentät djup sockel gör att man kan ha utanpåliggande montering utomhus om det krävs. Djup sockel levereras komplett med AVAX lågprofilsockel. Ett lås för att undvika sabotage är standard och skall aktiveras för att uppfylla EN54 del 3. Detta utförs genom att ta bort en liten låspinne i sockeln, och sedan krävs det att man använder en liten skruvmejsel vid demontering.

Varje siren har en DIP-switch för val bland 32 olika toner och 3 ljudnivåer. Två roterande brytare används för att sätta en av 99 tillgängliga adresser/slinga.



# SPECIFIKATIONER



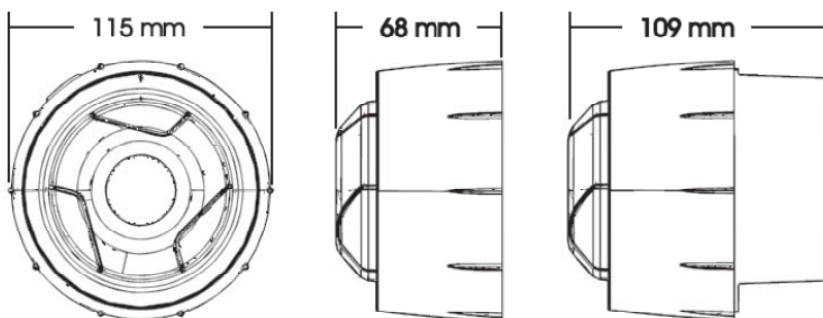
by Honeywell

## • Ljudnivå och strömförbrukning

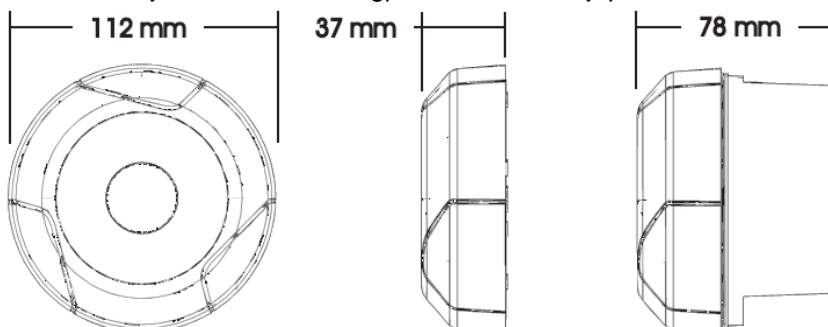
Nr	Signal	Nominell Frekvens	Puls Frekvens	Sockelsiren (24V)						Väggmonterad Sirene (24V)					
				Effekt dB(A) +/- 3			Max ström (mA)			Effekt dB(A) +/- 3			Max ström (mA)		
				Hög	Med	Låg	Hög	Med	Låg	Hög	Med	Låg	Hög	Med	Låg
1	Alternerande	554/440	2Hz (100ms/400ms)	92	83	79	6.25	1.81	1.32	100	92	89	5.37	2.14	1.56
2	Alternerande	800/970	1Hz	92	86	76	4.92	2.72	1.23	99	94	84	5.81	3.32	1.34
3	Alternerande	800/970	2Hz	93	86	76	5.15	2.67	1.17	99	94	84	5.97	3.38	1.28
4	Alternerande	2400/2900	3Hz	83	75	63	6.33	2.63	1.29	97	90	82	5.53	2.62	1.41
5	Alternerande	2500/3100	2Hz	82	74	61	6.46	2.69	1.26	96	89	81	5.30	2.57	1.38
6	Alternerande	988/645	2Hz	92	84	76	4.61	2.59	1.27	99	94	84	4.88	2.93	1.42
7	Kontinuerlig	660		90	83	77	3.88	2.30	1.10	98	94	85	4.31	2.55	1.27
8	<b>Kontinuerlig</b>	<b>970</b>	<b>(Standard)</b>	<b>94</b>	<b>86</b>	<b>76</b>	<b>4.90</b>	<b>2.67</b>	<b>1.16</b>	<b>99</b>	<b>94</b>	<b>84</b>	<b>4.95</b>	<b>2.99</b>	<b>1.29</b>
9	Kontinuerlig	1200		89	80	74	4.79	2.41	1.46	97	92	86	6.26	2.65	1.59
10	Kontinuerlig	2850		84	76	63	5.65	2.44	1.29	98	91	84	5.19	2.48	1.49
11	Kontinuerlig	4000		95	88	81	5.61	2.56	1.60	94	87	84	5.31	2.46	1.76
12	Pulserande	660	0.05Hz 6.5s på, 13s av	89	82	77	3.57	1.61	1.12	98	93	84	4.17	2.49	1.24
13	Pulserande	660	0.277Hz 1.8s på, 1.8s av	85	78	73	3.53	1.59	1.15	93	89	80	4.14	2.47	1.18
14	Pulserande	660	3.33Hz 150ms på, 150ms av	87	79	74	2.28	1.48	0.91	95	91	81	2.68	1.77	0.99
15	Pulserande	970	0.8Hz 0.25s på, 1s av	78	72	63	3.51	1.57	0.99	84	79	70	3.57	2.15	1.01
16	Pulserande	970	0.5Hz 1s på, 1s av	86	78	69	4.88	1.99	1.16	91	86	76	4.86	2.96	1.26
17	Pulserande	2850	1Hz	77	69	60	5.59	2.40	1.20	89	82	75	5.12	2.43	1.43
18	Pulserande	970	1Hz 500ms på, 500ms av	86	78	69	4.75	2.00	1.15	90	85	75	4.82	2.92	1.27
19	Pulserande	950	0.22Hz (0.5s på, 0.5s av) rpx3, 1.5s av	83	76	68	4.84	1.95	1.03	90	86	77	4.68	2.82	1.26
20	Pulserande	2850	4Hz 150ms på, 100ms av	81	73	61	4.23	1.90	1.00	96	89	81	3.96	1.84	1.20
21	Sweep	400-1200	(0.5s på, 0.5s av)*3, 1.5s av	81	74	70	3.17	1.72	1.27	92	86	81	5.83	2.55	1.72
22	Sweep	1200-500	0.99Hz 1s på, 0.01s av	89	83	77	5.09	2.42	1.52	100	94	89	6.22	3.14	2.20
23	Sweep	2400-2850	7Hz	79	72	59	5.96	2.65	1.32	97	89	82	5.73	2.68	1.54
24	Sweep	500-1200	(0.5s av, 3.5s på)	86	80	74	5.15	2.26	1.57	96	90	85	6.81	3.52	2.16
25	Sweep	800-970	50Hz	90	84	74	4.54	2.63	1.19	99	94	84	4.72	2.83	1.35
26	Sweep	800-970	7Hz	90	84	74	4.60	2.59	1.17	99	94	84	5.29	3.08	1.36
27	Sweep	800-970	1Hz	89	84	74	5.46	2.82	1.29	99	94	84	6.70	4.04	1.65
28	Sweep	2400-2850	50Hz	79	72	59	5.75	2.60	1.37	96	89	81	5.34	2.68	1.57
29	Sweep	500-1000	7Hz	90	85	75	4.88	2.41	1.23	100	94	85	5.32	2.65	1.39
30	Sweep	500-1200-500	0.166Hz ökande 1s, stabil 4s, synk. 1s	89	81	75	4.80	2.37	1.45	98	92	87	6.19	3.00	1.89
31	Sweep	800-1000	2Hz	90	84	74	4.89	2.65	1.18	99	94	84	5.73	3.22	1.38
32	Sweep	2400-2850	1Hz	78	71	58	5.86	2.61	1.29	95	88	80	5.73	2.68	1.42

## • Dimensioner

- ✓ Väggmonterad siren och blyxtljus    Lågprofil sockel    Djup & vattentät sockel



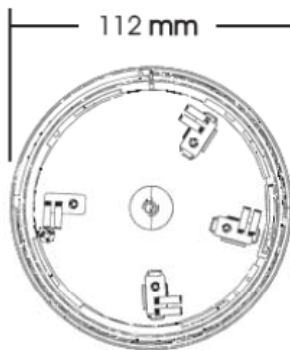
- ✓ Väggmonterat blyxtljus    Lågprofil sockel    Djup & vattentät sockel



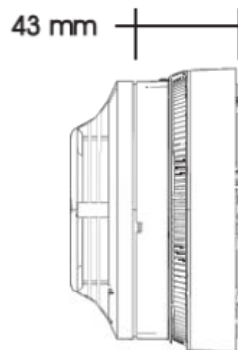
## SPECIFIKATIONER forts.

### • Dimensioner

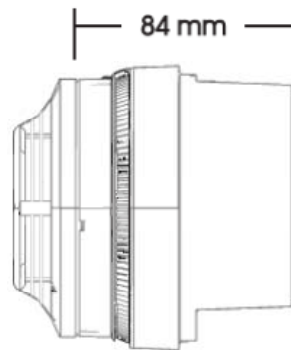
- ✓ Sockelsiren och blyxtljus



- Lågprofil sockel



- Djup sockel



### • Strömförbrukning

- ✓ Vilström – alla enheter:  
 $300\mu\text{A}$  @ 24VDC (utan komm.)  
 $450\mu\text{A}$  @ 24VDC (en komm. var 5. sek). Lägg till  $190\mu\text{A}$  för enheter med isolator.
- ✓ Enhet i larm:
  - Siren / Siren med blyxtljus  
*Beroende på inställning – se tabell. Lägg till  $190\mu\text{A}$  för enheter med isolator. Lägg till  $2.2\text{mA}$  för sirener / blyxtljus versioner*
  - Vägghömmterat blyxtljus  
 $1.7\text{mA}$ . Lägg till  $0.19\text{mA}$  för enheter med isolator.



Djup sockel

### • Driftsspänning

- ✓ 15V till 28VDC maximum

### • Miljömässiga begränsningar

- ✓  $-25^{\circ}\text{C}$  till  $+70^{\circ}\text{C}$  driftstemperatur
- ✓ 10% till 96% icke-kondenserande relativ fuktighet
- ✓ Ingress Protection (IP) Gradering:  
 Vägghömmterade enheter – IP33C.  
 Vägghömmterade enheter + WDBR – IP65.  
 Socklar – IP21C.



Djup sockel med lågprofil sockel

## ARTIKLAR

### Artikel

### Beskrivning

#### Väggmonterad siren:

AWS32/R-I AVAX, väggmonterad, adresserbar, slingdriven siren, RÖD, med inbyggd isolator



#### Väggmonterad siren med blixtljus:

AWSB32/R/R-I AVAX, väggmonterad, adresserbar, slingdriven siren med RÖTT blixtljus, RÖD, med inbyggd isolator



#### Vägg- eller takmonterat blixtljus:

AWB/R-I AVAX, adresserbart, slingdrivet RÖTT blixtljus, med inbyggd isolator



#### Sockelsiren:

ABS32/W-I AVAX, adresserbar sockelsiren, med inbyggd isolator, europavit

ABS32/PW/C-I AVAX, adresserbar sockelsiren, med inbyggd isolator, vit



#### Sockelsiren med blixtljus:

ABSB32/W/C-I AVAX, adresserbar, slingdriven sockelsiren med blixtljus, klar lins, med inbyggd isolator



## ARTIKLAR forts.

Artikel	Beskrivning
<b>Tillbehör montering:</b>	
LPBW	AVAX, Lågprofilsocket
SDBR	AVAX, Djup sockel, set för utanpåliggande montering. Inkluderar LPBW. Färg: RÖD.
SDBD	AVAX, Djup sockel, set för utanpåliggande montering. Inkluderar LPBW. Färg: DETEKTORVIT.
SDBW	AVAX, Djup sockel, set för utanpåliggande montering. Inkluderar LPBW. Färg: VIT som väggmontad siren.
SDBK	AVAX, Djup sockel, set för utanpåliggande montering. Inkluderar LPBW. Färg: SVART.
WDBR	AVAX, Djup sockel, vattentät, set för utanpåliggande montering. Inkluderar LPBW. Färg: RÖD.



## KOPPLINGSSCHEMA

Alternativ inkoppling

Slinga + In

När isolator inte  
krävs.

