

HPX-751E

HARSH™

Analog Adresserbar
Aspirasjonsdetektor

EGENSKAPER

- Analog intelligent kommunikasjon
- Filter stopper partikler på størrelse ned til 25 mikron
- Viften drives av separat og overvåket kraftforsyning
- Filteret kan enkelt byttes ute i felten
- Tolerant for eksterne luftstrømmer
- Motstandsdyktig mot damp i områder som spyles med vann
- Adressering ved hjelp av vridebrytere
- Kompatibel med alle Notifier analoge sentraler
- Krever ekstern 24VDC kraftforsyning
- Testet og godkjent ihht. EN54 del 7:2000

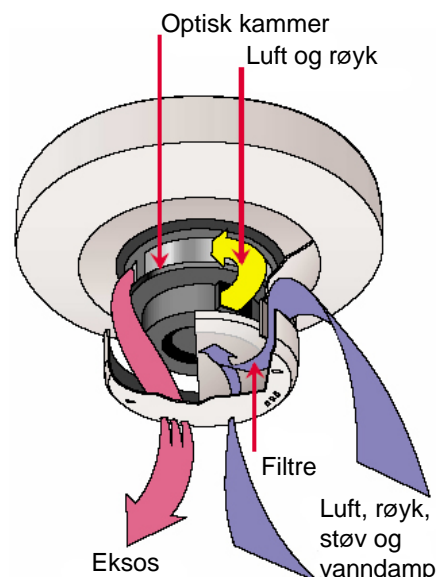
GENERELT

Notifier's Hostile ARea Smoke Head (HARSH™) HPX-751E røykdetektor gir tidlig deteksjon av røyk i områder hvor tradisjonelle detektorer ikke er egnet.

Røyk og luft trekkes inn i et optisk kammer ved hjelp av en liten vifte, mens uønskede partikler og vanndamp blir stoppet av filteret. Dette gjør at HARSH kan fungere i fabrikker, lagerbygg og andre applikasjoner med vanskelige og forurensede miljøer som ellers ville ha forårsaket uønskede alarmer. Filteret som sitter i den ytre delen av detektoren kan enkelt byttes ved behov.

Viften i HARSH drives med en ekstern 24V kraftforsyning. For å minimere strømforbruket opereres den syklisk – 5 sekunder på og 30 sekunder av. Korrekt funksjon av viften og filteret overvåkes kontinuerlig, og varsles ved fildesignal hvis viften feiler eller filteret blokkeres.

HARSH benyttes kun sammen med sokkel B524FTXE.

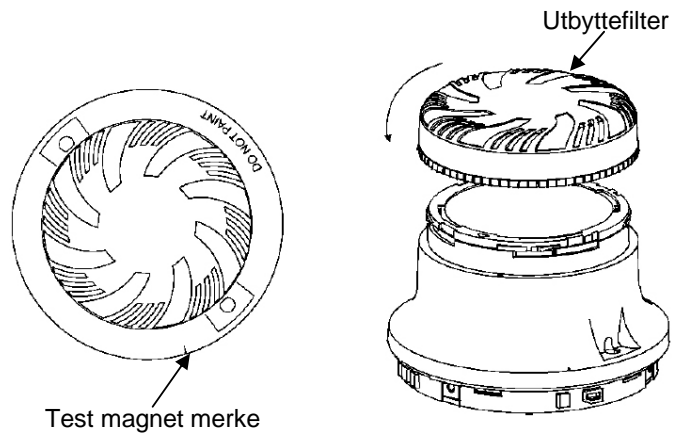


SPESIFIKASJONER

- **Dimensjoner:**
 - ✓ Høyde: 72 mm, 98 mm i sokkel
 - ✓ Diameter: 104 mm
 - ✓ Vekt: 214g
- **Strømforbruk:**
 - ✓ Normal drift: 250µA ved 24 VDC (uten kommunikasjon); 285µA ved 24 VDC (kommunikasjon hvert 5. sek med LED indikering)
 - ✓ Ekstern 24VDC: 6mA standby, 60mA ved detektering for røyk, 80 mA ved sjekk av luftstrøm.
 - ✓ For beregning av batteri: gjennomsnittlig strømforbruk er 27 mA
- **Driftsspenning:**
 - ✓ 15 til 32 VDC
- **Miljømessige begrensninger:**
 - ✓ -10°C til +55°C driftstemperatur
 - ✓ 10% til 93% ikke-kondenserende relativ fuktighet

ARTIKLER

Art. nr.	Beskrivelse
03-HPX751	HARSH Analog adresserbar aspirerende detektor
Sokkel: 03-B524FTXE	HARSH sokkel
Tilbehør RF-FTX	Ekstra filter



KOBLINGSSKJEMA

